

➤ **Gummizugschnüre mit zwei Metallsplinten**

Round elastic cords with two metal-ends

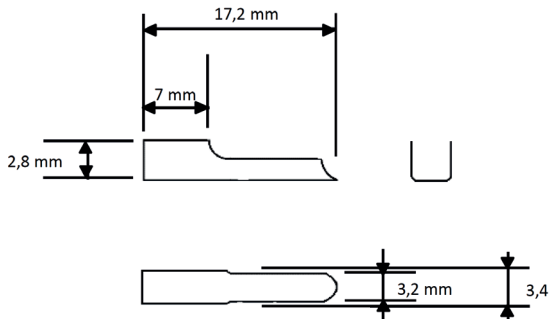
SPRINTIS Schenk GmbH & Co. KG  
Ludwig-Weis-Str. 11 · D-97082 Würzburg  
Tel. +49(0) 931 / 40 41 6-240 · Fax: -100

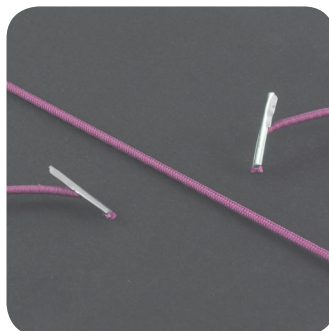
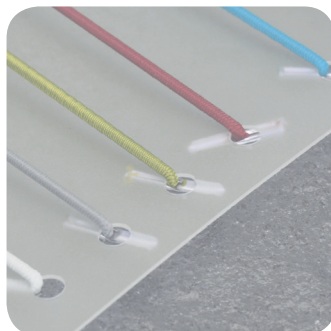
[www.sprintis.de](http://www.sprintis.de) · [info@sprintis.de](mailto:info@sprintis.de)

Stand 02/2018



<b>Gummizugschnur</b> <i>Round elastic cord</i>	
<b>Composition:</b>	25% polyester / 75 % latex
<b>Weight:</b>	367 gr/HM (± 5%)
<b>Diameter:</b>	2,2 mm (± 0,1 mm)
<b>Elasticity:</b>	150 % (± 10%)
<b>Elasticity to 5 NW:</b>	120 % (± 20 %)

<b>T-Splinte</b> <i>Metal ends</i>	
<b>Type:</b>	Metallic terminal
<b>Material:</b>	Tinned strip 7 x 0,25
<b>Measures:</b>	



**Hinweis:**

Die technischen Angaben geben wir Ihnen nach bestem Wissen, jedoch unverbindlich. Aufgrund der vielfältigen material- und umgebungsbedingten Einflüsse empfehlen wir vor jedem Gebrauch eine Eignungsprüfung an Originalmaterialien.