

➤ Gummizugschnüre mit zwei Metallsplinten

Round elastic cords with two metal-ends

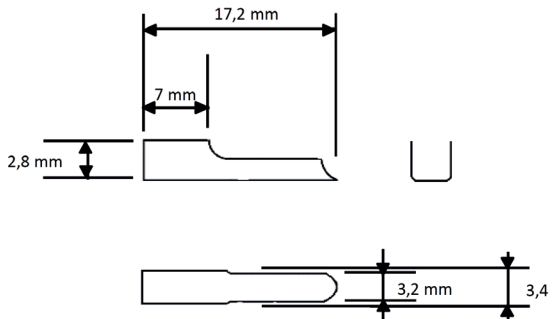
SPRINTIS Schenk GmbH & Co. KG
Ludwig-Weis-Str. 11 · D-97082 Würzburg
Tel. +49(0) 931 / 40 41 6-240 · Fax: -100

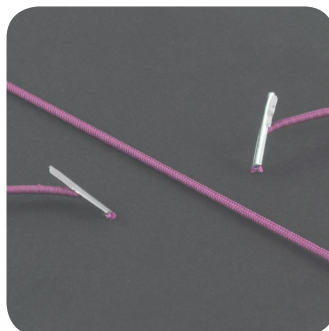
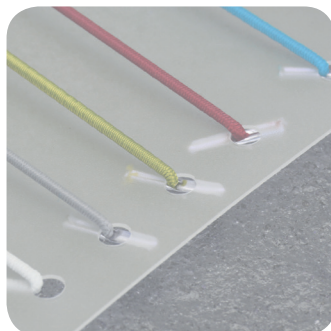
www.sprintis.de · info@sprintis.de

Stand 02/2018



Gummizugschnur Round elastic cord	
Composition:	25% polyester / 75 % latex
Weight:	367 gr/HM (± 5%)
Diameter:	2,2 mm (± 0,1 mm)
Elasticity:	150 % (± 10%)
Elasticity to 5 NW:	120 % (± 20 %)

T-Splinte Metal ends	
Type:	Metallic terminal
Material:	Tinned strip 7 x 0,25
Measures:	



Hinweis:

Die technischen Angaben geben wir Ihnen nach bestem Wissen, jedoch unverbindlich. Aufgrund der vielfältigen material- und umgebungsbedingten Einflüsse empfehlen wir vor jedem Gebrauch eine Eignungsprüfung an Originalmaterialien.